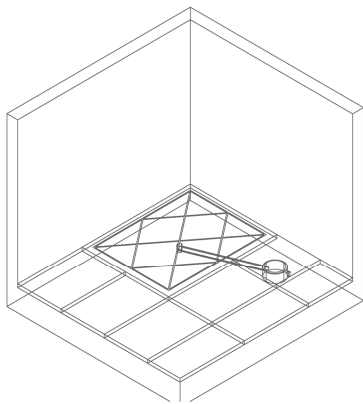


Kanale

Montaje-Instalación

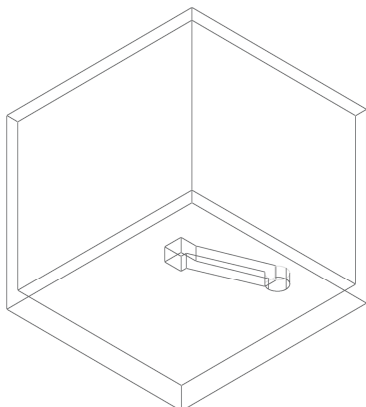
Previo al montaje: El montaje debe ser realizado por personal cualificado. La manipulación ha de ser realizada por lo menos por dos personas. La caída mínima desde el desagüe al bote sifónico ha de tener una pendiente de un 2 % (metro por metro).



Base de apoyo

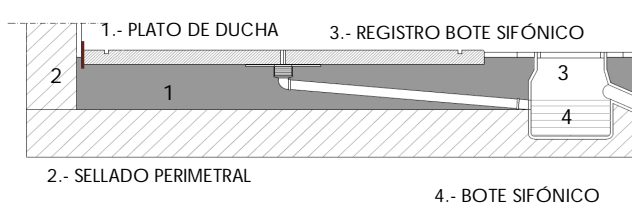
El plato de ducha ha de ser apoyado sobre una base nivelada, uniforme, sólida y del mismo tamaño que el plato de ducha a instalar.

La base ha de contar con una salida para canalizar el agua hacia el bote sifónico, con una anchura mínima para poder realizar la conexión del desagüe de la ducha al bote sifónico.



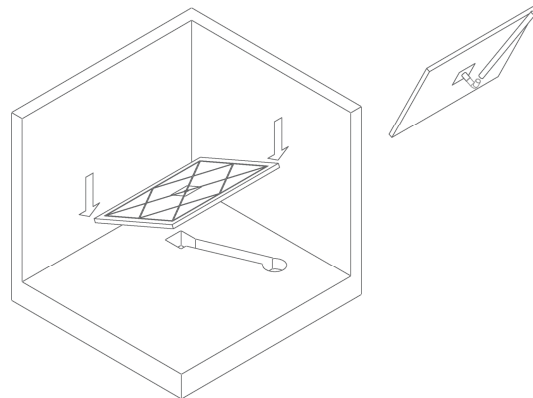
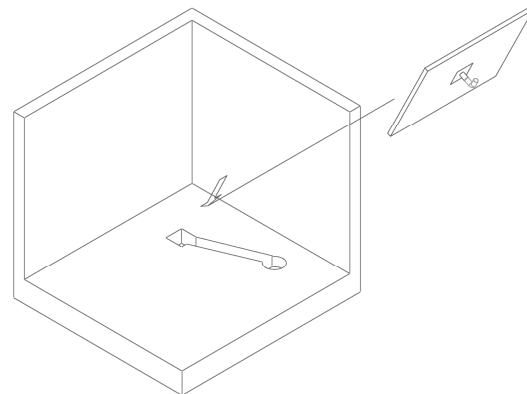
Bote Sifónico

El bote sifónico ha de estar colocado a corta distancia del plato de ducha. La tubería de desagüe del plato de ducha que desemboca en el bote ha de tener una caída mínima de 2 %. La base de Kanale se situará por lo menos 2 cm. por encima del nivel del desagüe del bote sifónico.

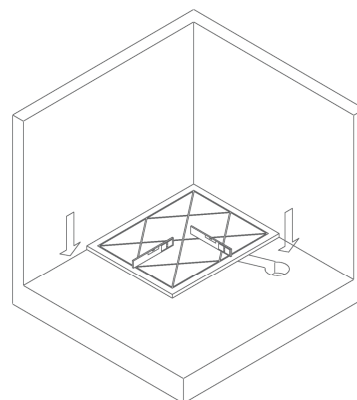


Colocación

Preubicar o presentar el plato de ducha, elevado unos 30 cm sobre la base de apoyo en el lateral más cercano al desagüe del plato de ducha. Realizar la conexión del desagüe del plato de ducha y sellar dicha conexión. Ha de quedar perfectamente sellado para evitar fugas antes de ubicar el plato de ducha en su posición final.



Asentar el plato de ducha sobre la base de apoyo, en su posición final. Nivelar perfectamente.



Conectar la tubería que va del desagüe del plato de ducha al bote sifónico.

Sellado

Comprobar nivel y sellar perfectamente el plato de ducha. Sellar los bordes de encuentro con las paredes y/o mamparas

